

## Vitrína chladicí GN 3-1/1 otevírání nahoru

<b>Model</b>	<b>Sap kód</b>	00012124
ES PLATINUM+ 3 DF	<b>Skupina artiklů</b>	Bufety a vitríny

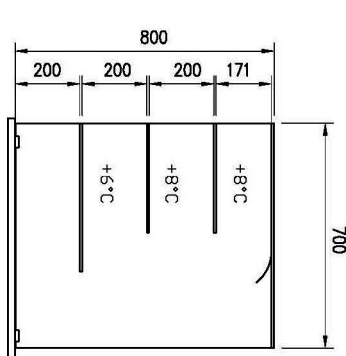
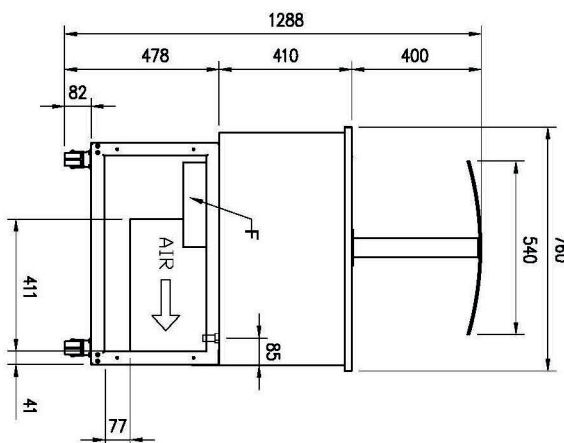
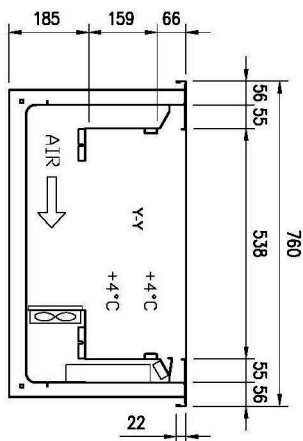
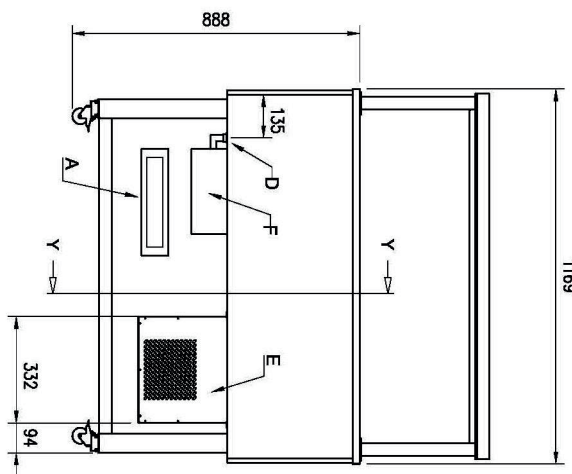
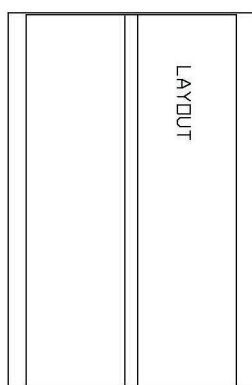


<b>Sap kód</b>	00012124	<b>Výška netto [mm]</b>	1688
<b>Šířka netto [mm]</b>	1169	<b>Hmotnost netto [kg]</b>	190.80
<b>Hloubka netto [mm]</b>	760	<b>Příkon elektrický [kW]</b>	0.247

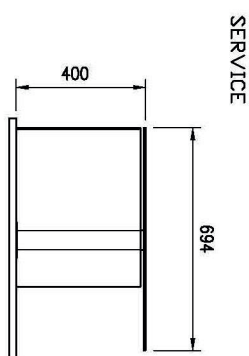
### Vitrína chladicí GN 3-1/1 otevírání nahoru

<b>Model</b>	<b>Sap kód</b>	00012124
<b>ES PLATINUM+ 3 DF</b>	<b>Skupina artiklů</b>	Bufety a vitríny

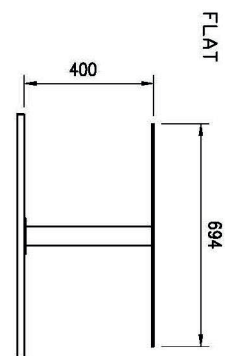
A= ELECTRICAL CONNECTION  
 D= WATER DISCHARGE Ø16  
 E= GAS CONNECTION Ø8 Ø10  
 F= WATER BOX



PLATINUM



SERVICE



FLAT

### Vitrína chladicí GN 3-1/1 otevírání nahoru

<b>Model</b>	<b>Sap kód</b>	00012124
ES PLATINUM+ 3 DF	<b>Skupina artiklů</b>	Bufety a vitríny

**1. Sap kód:**

00012124

**7. Hloubka brutto [mm]:**

860

**2. Šířka netto [mm]:**

1169

**8. Výška brutto [mm]:**

1830

**3. Hloubka netto [mm]:**

760

**9. Hmotnost brutto [kg]:**

213.00

**4. Výška netto [mm]:**

1688

**10. Typ spotřebiče:**

Neutrální zařízení

**5. Hmotnost netto [kg]:**

190.80

**11. Příkon elektrický [kW]:**

0.247

**6. Šířka brutto [mm]:**

1233

**12. Chladivo:**

R290